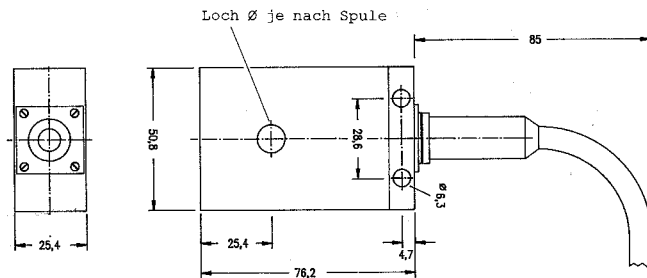


Prüf-Präzision mit Wirbelstrom.

Das ELWO Rundspulen-Programm.



Präzisions-Rundspulen mit Innendurchmesser 2 bis 29 mm. Präzisions-Rundspulen mit Innendurchmesser 20 bis 358 mm. Kugel-Prüfspulen NB mit Innendurchmesser 2 bis 29 mm. Andere Größen liefern wir als Sonderanfertigung.

ELWO Wirbelstromtechnik arbeitet bei der Meßwertaufnahme mit **low-energy**: Die Prüfteile bleiben in ihrem Magnetisierzustand unverändert.

Einbaumaße Rundspulen mit rechteckigem Standardgehäuse
H x B x L 25,4 x 50,8 x 76,2

Spule und Prüfling heizen sich nicht auf.

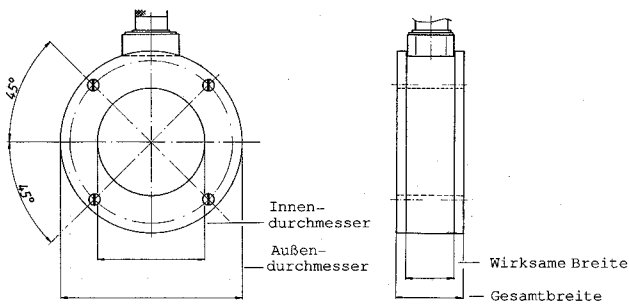
ELWO arbeitet mit dem berührungslosen Prüfverfahren: Die Meßwertaufnehmer werden optimal geschont.

Jeder ELWO Präzisions-Meßwertaufnehmer ist für den **gesamten Frequenzbereich** einsetzbar: kein Aufspalten in tiefe, mittlere und hohe Frequenzbänder.

Jede ELWO Rundspule läßt sich an jedes ELWO Gefügeprüfgerät anschließen.

Typ	Innendurchmesser	Wirksame Breite	Vorzugs-typen
2NB	2,38	3	*
3/3	3,17	3	
3NB	3,98	3	*
3	3,98	6	*
3/13	3,98	13	
5 NB	5,00	3	*
5	5,00	6	*
7NB	7,16	3	*
7	7,16	13	*
7,5	7,49	13	*
8,5	8,73	13	
10 2/3	10,30	7	*
10	10,30	13	*
13/5	13,50	5	
13/6	13,50	6	
13 2/3	13,50	7	
13	13,50	13	*
16 2/3	16,60	7	
16	16,60	13	*

Typ	Innendurchmesser	Wirksame Breite	Vorzugs-typen
17	17,00	13	
20NB	19,80	3	
19,6	19,80	6	
20	19,80	13	*
21	21,30	13	
22	22,00	13	
23 NB	23,00	3	
23	23,00	13	*
23NB	23,80	3	
26NB	26,20	3	
26/5	26,20	5	
26/6	26,20	6	
26	26,20	13	*
27	27,10	13	
27NB	27,40		
28NB	28,50	3	
28	28,00	13	
29	29,20	13	



Einbaumaße Rundspulen mit rundem Gehäuse

Typ	Innendurchmesser	Wirksame Breite	Außendurchmesser	Gesamtbreite
20/50	20,6	50	77,8	76,2
26/63	26,9	63	84,2	88,9
33/25	33,3	25	90,5	50,8
39/25	39,6	25	96,9	50,8
39/50	39,6	50	96,9	76,2
39/127	39,6	127	96,9	152,4
52/25	52,3	25	109,8	50,8
52/50	52,3	50	109,8	76,2
52/63	52,3	63	109,8	88,9
65/25	65	25	122,3	50,8
65/50	65	50	122,3	76,2
77/25	77,7	25	135,0	50,8
77/50	77,7	50	135,0	76,2
84/25	84,1	25	141,3	50,8
90/25	90,4	25	147,7	50,8
90/50	90,4	50	147,7	76,2
103/25	103,1	25	160,4	50,8
103/50	103,1	50	160,4	76,2
115/25	115,8	25	173,1	50,8
115/50	115,8	50	173,1	76,2
128/25	128,5	25	185,8	50,8
128/50	128,5	50	185,8	76,2
155/25	155,5	25	231,8	50,8
155/50	155,5	50	231,8	76,2
180/50	180,9	50	257,2	76,2
206/50	206,3	50	282,6	76,2
231/50	231,7	50	308,0	76,2
257/50	257,1	50	333,4	76,2
282/50	282,5	50	358,8	76,2
307/50	307,9	50	384,2	76,2
333/50	333,3	50	409,6	76,2
358/50	358,7	50	435,0	76,2

Technische Änderungen ohne Ankündigung vorbehalten.

MICHEL PRÄZISIONS-PRÜFTECHNIK

Dipl. Ing. Matthias Michel
 Karl-Hermann-Flach-Straße 32, 61440 Oberursel
 Telefon 06171-55025 Telefax 06171-4956

